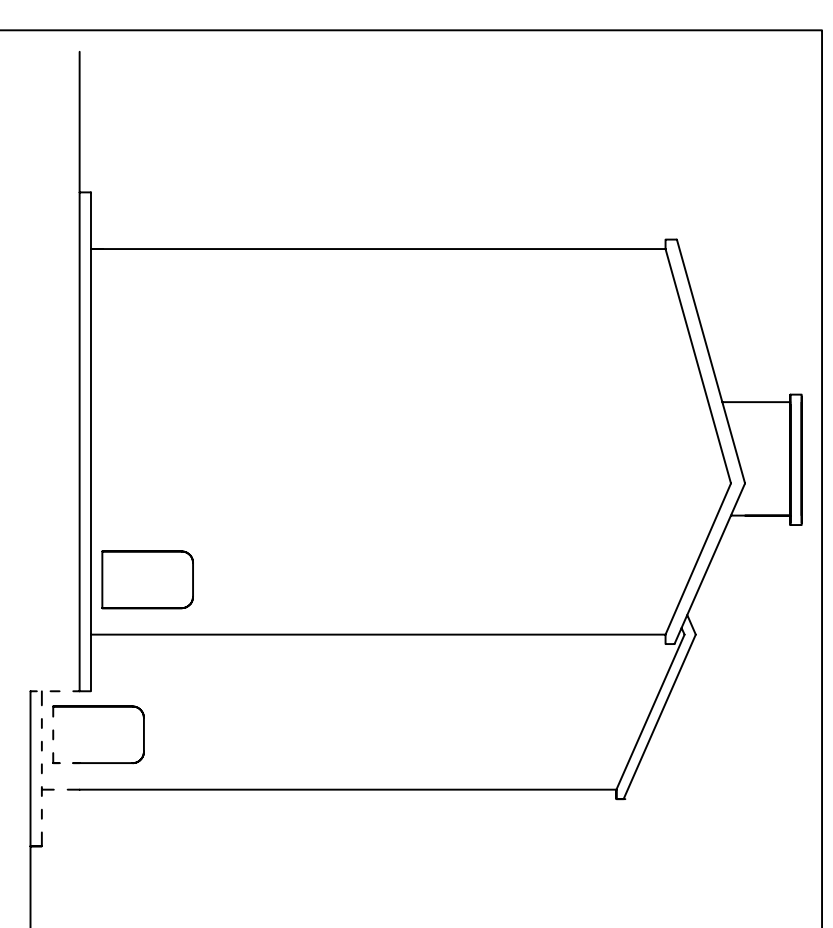
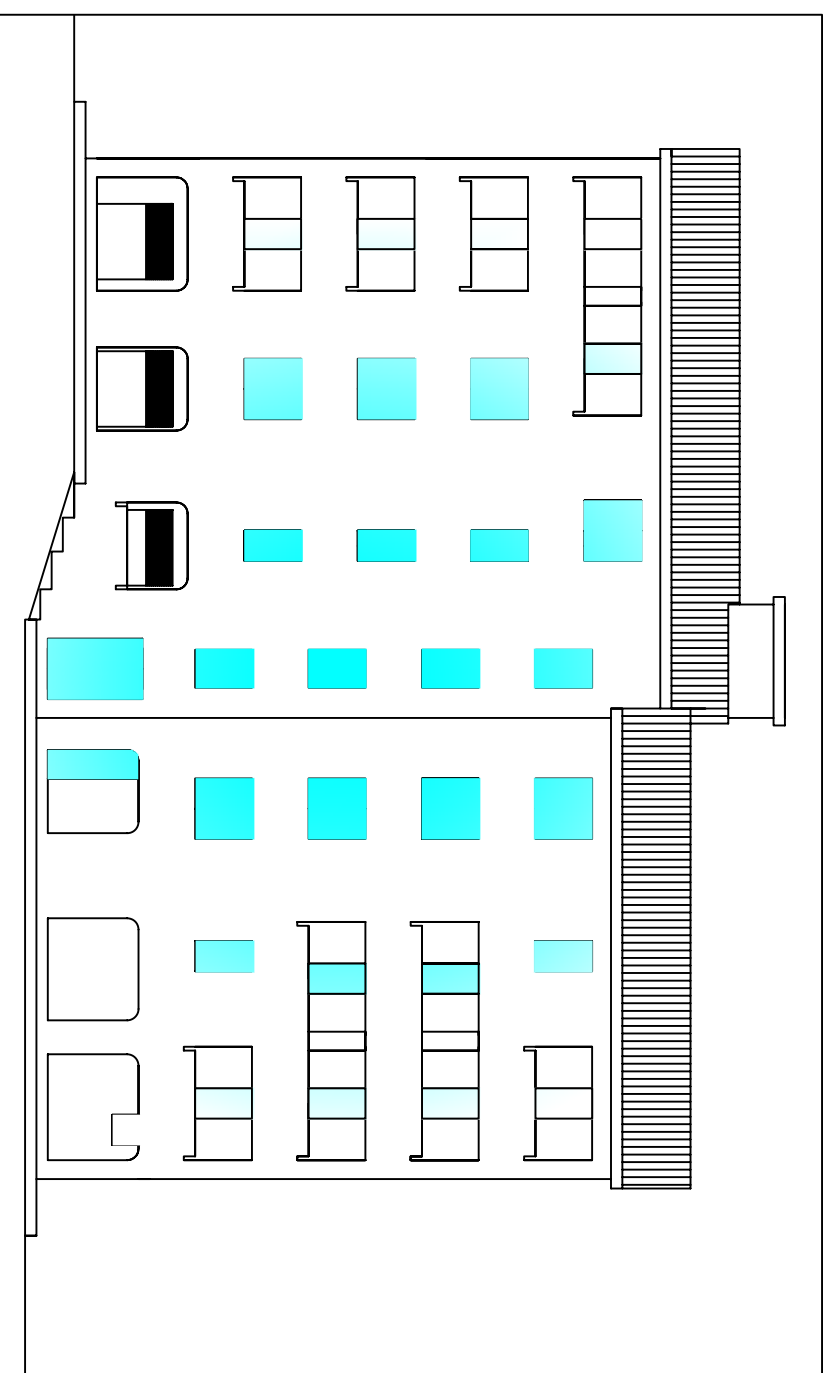


PROSPETTO LATERALE



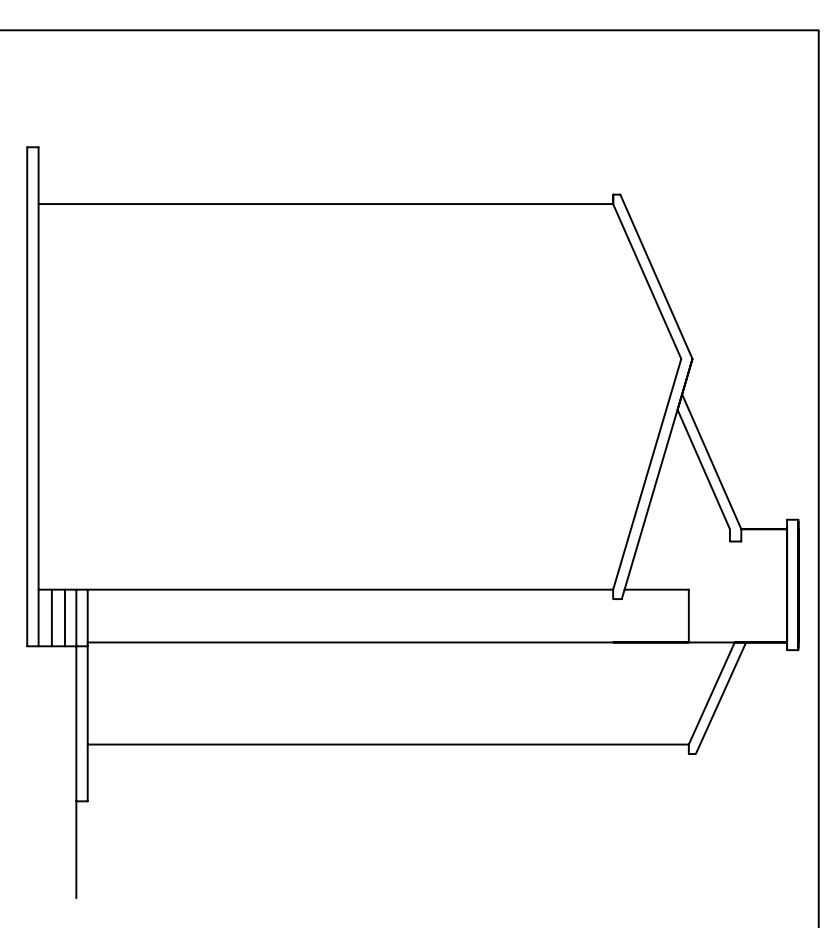
scala 1:200

PROSPETTO FRONTALE



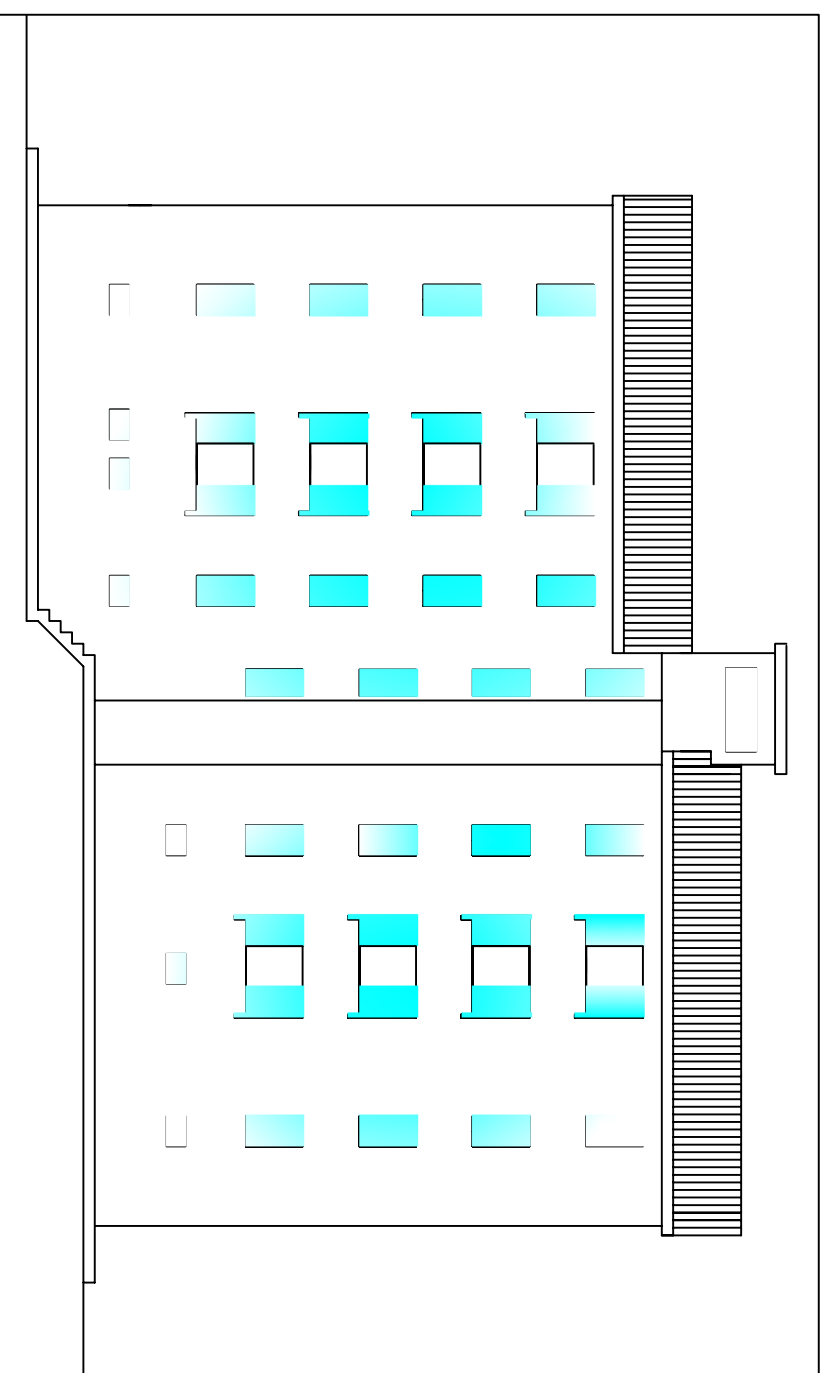
scala 1:200

PROSPETTO LATERALE



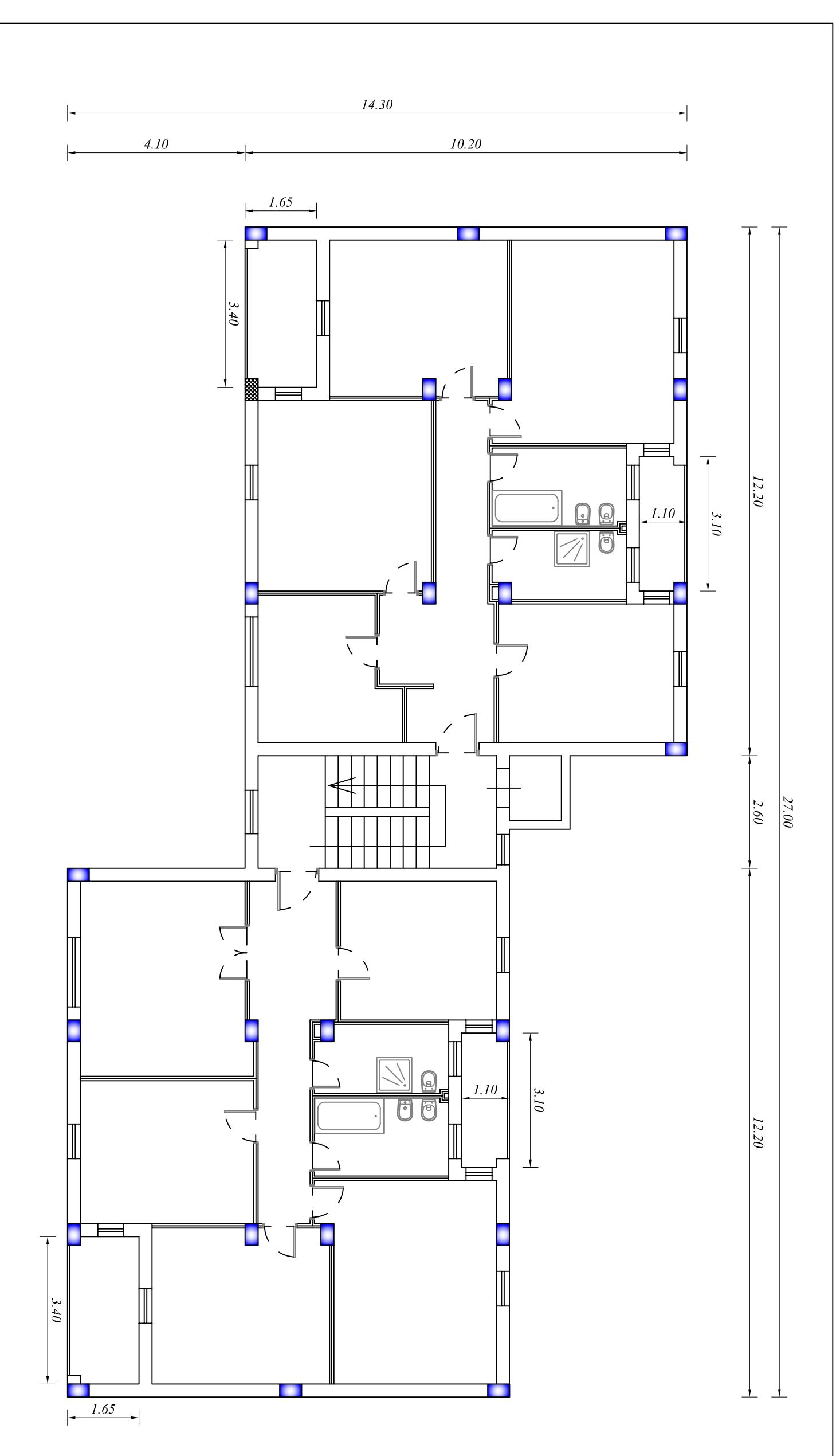
scala 1:200

PROSPETTO POSTERIORE



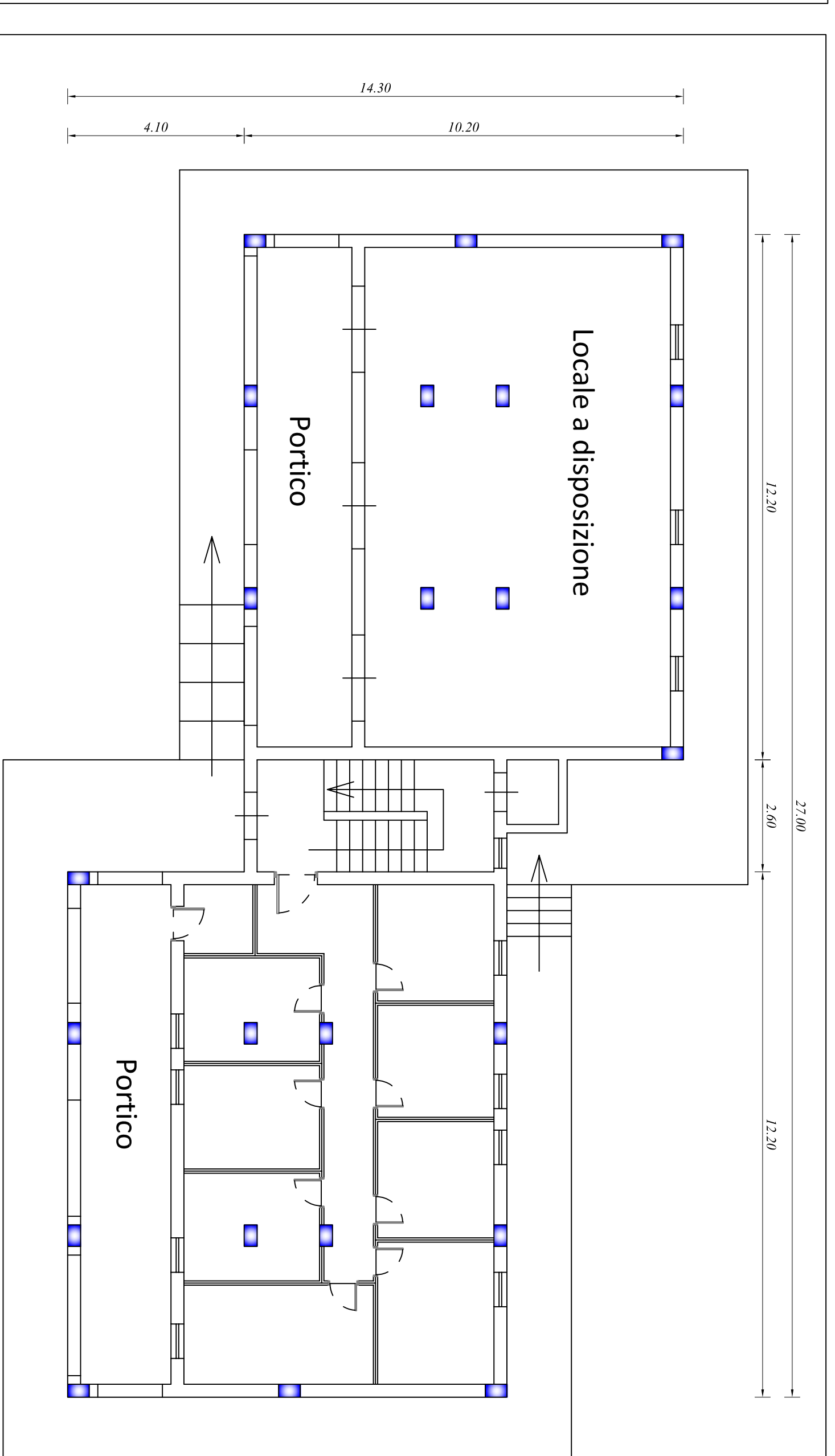
scala 1:200

PIANTA PIANO TIPO



scala 1:100

PIANTA PIANO TERRA



scala 1:100



scala 1:1000

ATER



Regione Basilicata  
COMUNE DI MELFI  
Località: VALENEROE

**PROGETTO DI DEMOLIZIONE  
CONTROLLATA DI 14 FABBRICATI  
PER COMPLESSIVI 123 ALLOGGI**

legge n. 560/1993

Responsabile del Procedimento:  
ing. Pierluigi ARCERI  
Direttore dei Lavori  
ing. Michele GERARDI

Progettisti:  
Progetto di demolizione:  
proj. ing. Alberto BALSANO  
Collaboratori:  
dot. arch. Renato BALSAMO  
dot. ing. Ivano IOVINELLA  
dot. ing. Anna CASTIGLIA  
dot. ing. Rodolfo FISCANO

UNITA' DI DIREZIONE : INTERVENTI COSTRUTTIVI - MANUTENZIONE - RECUPERO  
laboratorio di  
**2**  
DEMOLIZIONE CONTROLLATA DI N. 14  
FABBRICATI PER COMPLESSIVI 123  
ALLOGGI  
SCALA 1:100

STATO DI FATTO  
EDIFICIO - A -



DATA	FRASE
2013	REDAZIONE
	VERIFICATO
	APPROVATO